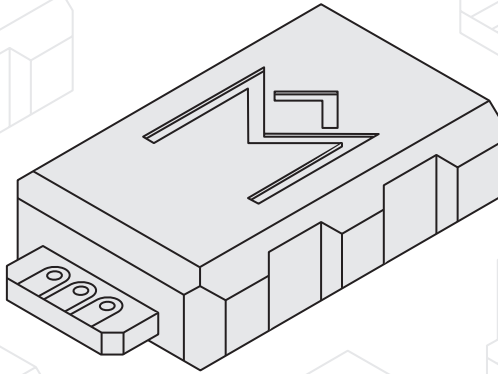


PIXIE



GUÍA DE USUARIO

v0.97

INTRODUCCIÓN

¡Muchas gracias por adquirir nuestro producto!

PiXiE es un nodo ArtNET diseñado para controlar circuitos de LED basados en drivers de la familia WS28xx o similares, de hasta un máximo de 680 píxeles.

Su diseño minimalista y tamaño reducido lo convierten en una herramienta ideal para instalaciones ajustadas, donde no hay suficiente espacio para colocar un controlador, o donde se quiera ocultar el controlador de la mejor manera posible.

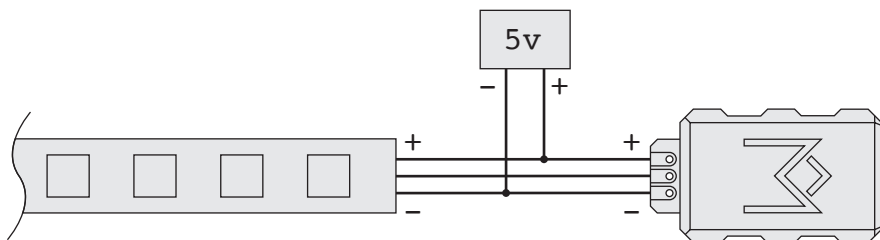
La conectividad ArtNET se realiza a través de WiFi, existiendo la posibilidad de utilizar el dispositivo como punto de acceso, o de conectarlo a una red WiFi externa, con IP estático o DHCP.

Todos los parámetros son configurables a través de una web app generada por el dispositivo.

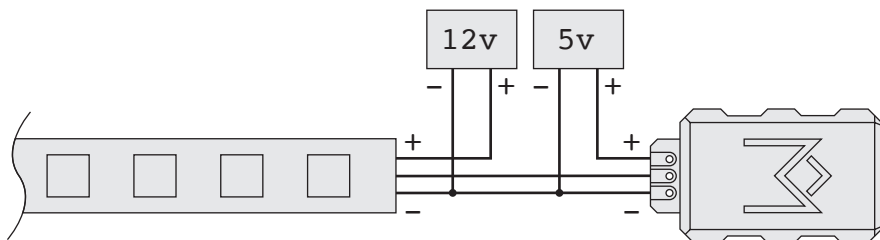
CABLEADO

PiXiE funciona alimentado por una tensión de 5v, pero puede ser utilizado para controlar circuitos de distintos voltajes. En todos los casos, el contacto de datos del PiXiE debe ser conectado directamente a la entrada de datos del circuito LED.

En el caso de circuitos de 5v (como tiras LED WS2812b de 5v) PiXiE puede ser conectado directamente al circuito y compartir alimentación con el mismo:



Cuando se quiera utilizar circuitos de 12v (como el caso de tiras LED WS2811 de 12v), deberá utilizarse una fuente de 12v para los LED y una fuente separada, de 5v, para el PiXiE. Aun así, el negativo del PiXiE y de los LEDs deben estar interconectados:



Nunca realizar las conexiones cuando las fuentes estén encendidas. Tanto los LEDs como el PiXiE podrían sufrir daños permanentes. Una vez que tengamos todas las conexiones realizadas y revisadas, podemos encender las fuentes.

PRIMER ENCENDIDO

Cuando sea alimentado por primera vez, PiXiE generará una red WiFi a la que podemos conectarnos con una PC o smartphone. El SSID de la red generada es "**PiXiE - AP - XXXX**", donde "XXXX" será un número identitario de cada PiXiE. No hay contraseña.

Una vez conectados deberemos abrir un navegador web e ingresar a la dirección **192.168.1.1**. Esto nos llevará a la pantalla de configuración.

CONFIGURACIÓN

A continuación, una descripción detallada de cada uno de los parámetros que pueden ser configurados a través de la web app:

Conexión WiFi externa:

Sección que contiene los parámetros a completar para conectarse a una red WiFi. Si estos parámetros fueron correctamente rellenados y la red WiFi indicada está presente al momento de encender el PiXiE, éste se conectará a dicha red. En caso contrario se iniciará en modo punto de acceso luego de 15 segundos.

SSID: SSID de la red a la que queremos conectar el PiXiE.

Contraseña: contraseña de la red a la que queremos conectar el PiXiE.

DHCP: Cuando está activado, el router WiFi le asignará automáticamente una IP al PiXiE. Al desactivarlo se desplegará la lista de parámetros para indicar manualmente la dirección IP, máscara de red y puerta de enlace a utilizar.

Punto de acceso:

Sección que contiene los parámetros que el PiXiE utilizará en modo punto de acceso, es decir, cuando no esté conectado a una red WiFi externa.

SSID: SSID de la red generada por el PiXiE (limitada a 32 caracteres).

Contraseña: contraseña de la red WiFi generada por el PiXiE, si este campo no se completa, la red no tendrá contraseña.

ArtNET:

Sección dedicada a los parámetros vinculados al protocolo ArtNET.

Nombre del nodo: este nombre se mostrará en los dispositivos que tengan la capacidad de detectar automáticamente nodos ArtNET en una red.

Net: net correspondiente a la red ArtNET de la que nuestro PiXiE formará parte (número entre 0 y 127).

Subnet: subnet correspondiente a la red ArtNET de la que nuestro PiXiE formará parte (número entre 0 y 15).

Universos: universos correspondientes a cada tramo de 170 LEDs del circuito LED que queramos controlar. No es necesario que los números estén en orden, pero cada campo a rellenar corresponde en orden a cada tramo de LEDs (números de entre 0 y 15, sin repetir).

Píxeles: cantidad de píxeles que utiliza el circuito LED a controlar. Permite ingresar este parámetro para que el nodo procese solamente la información que vamos a utilizar, ahorrando tiempo de procesamiento y agilizando la velocidad de respuesta.

Una vez completados los parámetros presionamos el botón "Aplicar" y el PiXiE se reiniciará con los parámetros ya aplicados.

Advertencia: si luego de reiniciarse PiXiE no muestra algunos de los cambios aplicados, recomendamos desconectar y volver a conectar las fuentes para forzar un reinicio eléctrico.

ACTUALIZACIÓN DE FIRMWARE

PiXiE cuenta con la posibilidad de actualizar su firmware a nuevas versiones a medida de que vayan estando disponibles. Por eso agradecemos devoluciones sobre el funcionamiento del dispositivo, o pedidos de nuevas funciones que podrían ser agregadas en el futuro.

Los archivos de actualización estarán disponibles en www.maurobarreca.com/pixie. Para instalar las actualizaciones es necesario descargar el archivo .bin con el paquete a instalar y cargarlo a través del botón "Cargar archivo...". Luego presionar el botón "Instalar" y el PiXiE será actualizado.

Advertencia: si luego de reiniciarse PiXiE no fue actualizado, recomendamos desconectar y volver a conectar las fuentes para forzar un reinicio eléctrico.